

EL-2635 是一个无线信号中继器，用于延长已注册的无线发射器与 Infiniti 无线主机之间的传输距离。每个主机最多可容纳 4 个 EL-2635 中继器，而每个中继器最多可注册转发 32 个无线发射器的信号。中继器由交流 9VAC 或者直流 12VDC 外接供电，同时本设备自带 3.6V 可充电镍氢电池作为备用电池。如果要对 EL-2635 中继器操作需要在其电路板上插入一个液晶编程键盘才可进行编程或测试工作。

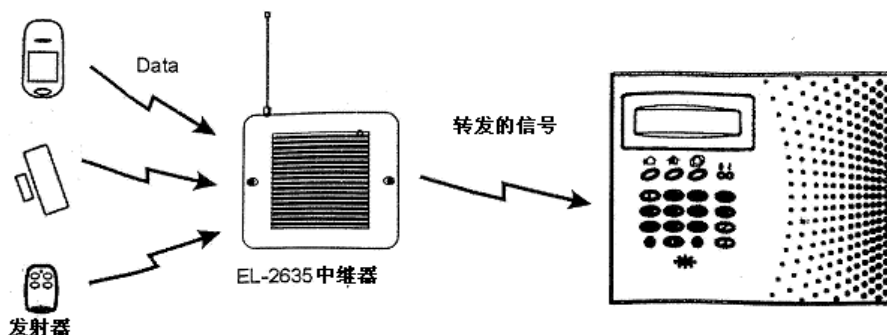


图 1：典型单中继器应用

## 安装

1. 将所有的无线设备注册到 Infinite 主机内；
2. 在控制箱编程中，将需要中继信号的探测器作如下设置：
  - 从编程菜单中，选择“Device, Zones[911]”；
  - 选择要中继信号的防区[1-32]；
  - 从防区的子菜单中，选择“Repeater[#9]”；
  - 选择“use repeater”

注意：注册到中继器中的键盘和遥控器无需在控制箱中定义。

3. 旋开固定螺丝，打开中继器的外壳，

LED 灯显示	意义
绿灯闪	接受信号
红灯闪	发射信号

表 1：LED 指示（防拆打开）

LED 灯显示	意义
绿灯常亮	交流和电池供电正常
红灯闪	交流短电
橙黄灯闪	电池电压低

表 1：LED 指示（防拆闭合）

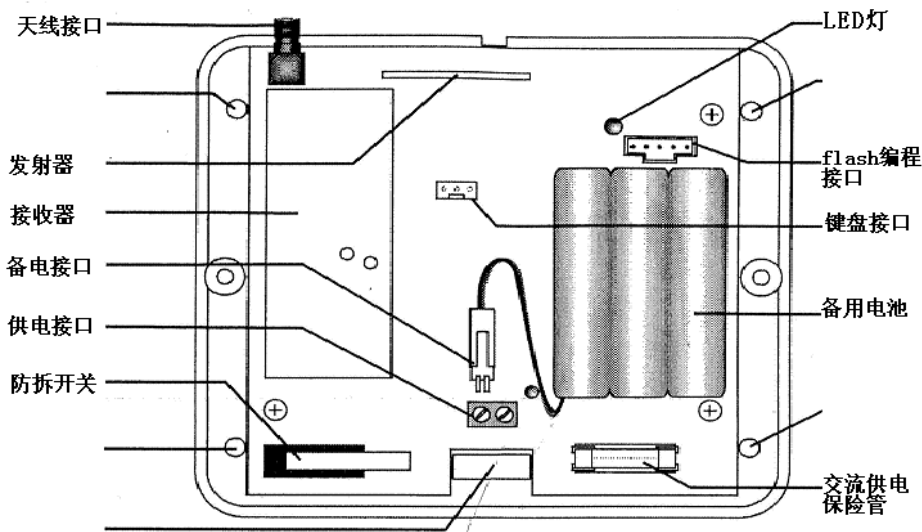


图 2：EL-2635 内部结构图

4. 安装 EL-2635 的天线；
5. 连接备用电池的插头到电路板相应的接口上；
6. 连接外接电源，9VAC 或者 12VDC 的电源连接到电路板电源输入端子；
7. 连接液晶键盘（即为 infinite-led 主机使用的液晶键盘）到电路板的相应接口上，所有的注册和测试操作将在此键盘上进行；

注意：此编程键盘在只有备电供电的情况下无法进行操作；

8. 在永久安装定位 EL-2635 时，首先要测试 EL-2635；
9. 将 EL-2635 的底板通过四个螺钉孔固定在墙上，然后安装设备外壳。

## 注册中继器

为了让控制箱识别中继器，必须将中继器注册到控制相中。注册方法：

- 按照如下方法进入主机注册模式：
  - 从菜单中，选择“device, Repeaters[914]”
  - 选择要注册的中继器选项[1-4]；
  - 从 Repeater 的子菜单中，选择“register[#1]”
- 通过中继器连接的编程键盘，发送两个发射信号
  - 按下编程键盘的“▼”键直到出现“5. STS Transmit”；
  - 按下“√”键，再按下“√”键；
- 在控制箱的键盘确认注册信号（当控制箱键盘出现“save?”,按下“√”键确认保存注册。）

## 在中继器中注册发射器

每个 EL-2635 中继器最多可注册 32 个发射器

注意：不要将同一个发射器同时注册到两个或两个以上的中继器上

注册方法：

- 按下液晶键盘的“▼”键直到出现“4. TX Register”；
- 按下“√”键，出现“NEW Device”；
- 再次按下“√”键，出现“Transmit 1”；
- 通过要注册的发射器发两次信息；
- 中继器成功接收到两次信息，出现“Save ?”,按下“√”键确认。

注意：EL-2635 在每次注册完一个发射器后发射器数字自动加 1，用贴纸记录下这个数字和防区号贴在相应的发射器外壳上。

- 注册确认后，液晶屏再次显示“NEW Device”，按下“√”键注册下一个设备，按下“X”退出注册模式。

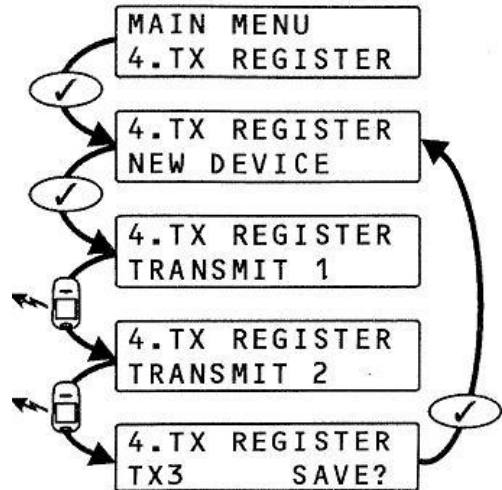


图 4：发射器注册程序

## 删除发射器注册

删除注册方法：

- 按下液晶键盘的“▼”键直到出现“4. TX Delete”；
- 按下“√”键，出现第一个已注册发射器；
- 按下液晶键盘的“▲/▼”键直到出现想要删除的发射器；
- 按下“√”键，选择要删除的已注册发射器；
- 再次按下“√”键确认，此发射器就被删除。
- 选择下一个要删除的设备，或者按下“X”退出。

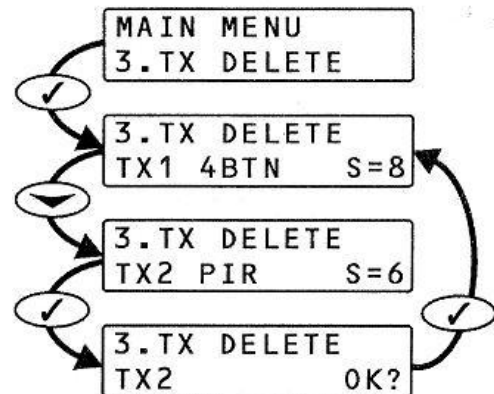


图 5：删除发射器注册程序

## 安装测试工具

EL-2635 提供了一些帮助安装和维护的工具：

### 发射器列表

- 按下液晶键盘的“▼”键直到出现“1. TX List”；
- 按下“√”键，出现第一个已注册发射器；
- 按下液晶键盘的“▲/▼”键直到出现想要查看的发射器；
- 按下“X”退出

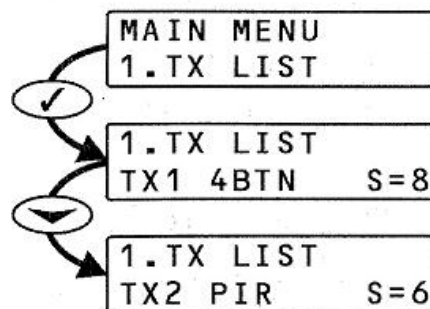


图 6：已注册发射器列表程序

### 发射器测试

发射器测试工具能够帮助识别已注册的发射器和测试信号强度：

- 按下液晶键盘的“▼”键直到出现“2. TX Test”；
- 按下“√”键；
- 激活一个发射器，此发射器的序号、型号、信号强度将在液晶屏中显示。
- 按下“X”退出“TX Test”测试模式

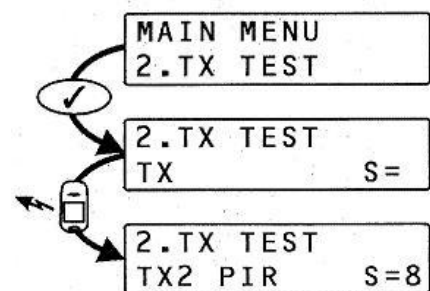


图 7：发射器测试程序

### 技术参数

工作频率：868.35MHZ，418MHZ 或 433.92MHZ  
供电电压：9VAC 或 12VDC  
功耗：100mA(发射)  
备用电池：3.6V/850mAh(3X1.2 Ni-MH 可充电电池，型号 AAA)

发射器数量：最多 32 个  
防拆保护：前盖（NC 常闭）  
操作温度：0—60° C  
尺寸：123X109X27mm

注：所有数据如有修改，不再另行通知。